

ICS 43.040.20  
T 38



# 中华人民共和国国家标准

GB 18100.3—2010

GB 18100.3—2010

## 摩托车照明和光信号装置的安装规定 第3部分：三轮摩托车

Provisions for installation of lighting and light-signalling devices for motorcycles—  
Part 3: Three-wheel motorcycles

中华人民共和国  
国家标准  
摩托车照明和光信号装置的安装规定  
第3部分：三轮摩托车  
GB 18100.3—2010

\*  
中国标准出版社出版发行  
北京复兴门外三里河北街16号  
邮政编码：100045

网址 www.spc.net.cn  
电话：68523946 68517548  
中国标准出版社秦皇岛印刷厂印刷  
各地新华书店经销

\*  
开本 880×1230 1/16 印张 2.25 字数 61 千字  
2011年6月第一版 2011年6月第一次印刷

\*  
书号：155066·1-42082 定价 33.00 元

如有印装差错 由本社发行中心调换  
版权专有 侵权必究  
举报电话：(010)68533533



GB 18100.3—2010

2011-01-10 发布

2013-01-01 实施

中华人民共和国国家质量监督检验检疫总局  
中国国家标准化管理委员会 发布

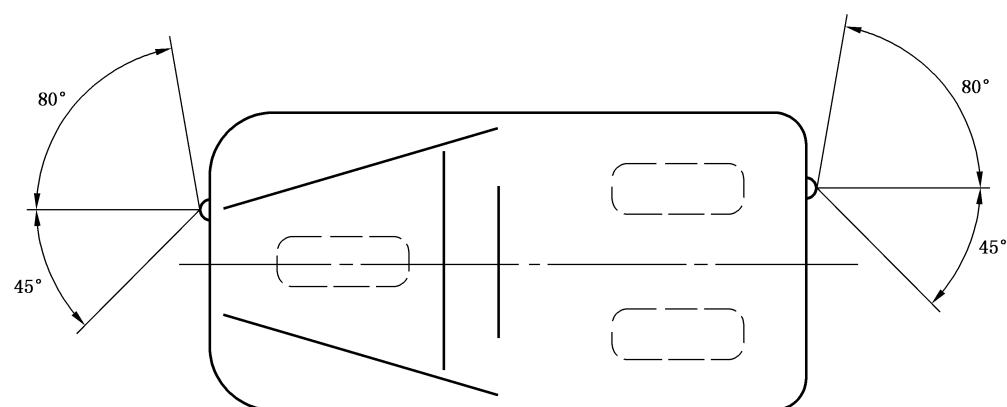


图 B.3 正三轮摩托车转向信号灯几何可见度水平方向角

## 前 言

本部分的第3章、5.1.7、5.2.7、5.3.7、5.5.9、5.6.9、5.9.6、5.10.7、5.12.10、6.1.7、6.2.10、6.3.7、6.6.10、6.7.10、6.10.9、7.1.7、7.2.10、7.3.7、7.6.7、7.7.7、7.9.7、7.11.6以及表1的序号7、8的三轮轻便摩托车和边三轮摩托车、序号9的三轮轻便摩托车和正三轮摩托车和序号10、12为推荐性的,其余为强制性的。

GB 18100《摩托车照明及光信号装置的安装规定》分为三个部分:

- 第1部分:两轮摩托车;
- 第2部分:两轮轻便摩托车;
- 第3部分:三轮摩托车。

本部分为GB 18100的第3部分,对应于欧洲联盟委员会EC汽车技术指令93/92/EEC《关于两轮/三轮摩托车照明和光信号装置的安装的理事会指令》(19/12/2000),与93/92/EEC的一致性程度为非等效,技术内容主要差异如下:

- 删除了93/92/EEC与二轮摩托车相关的规定。
- 增加了“型式试验”的术语和定义。
- 删去了非三角形前回复反射器的颜色要求。
- 在外缘端面定义中,将前、后位灯及后回复反射器也列入“除外的突出物”。
- 将正三轮摩托车后雾灯的安装作为强制;将轻便三轮摩托车远光灯的安装作为强制;三轮轻便摩托车牌照板照明装置作为强制;三轮轻便摩托车转向信号灯作为强制;删除了脚踏板回复反射器安装的相关要求。
- 远光灯和近光灯横向位置要求中增加了远光灯(或近光灯)与前位灯混合的情况。
- 对转向信号灯闪烁频率等规定不再按交、直流供电进行细分。
- 删除有关摩托车近光光束倾斜度要求。有关摩托车近光光束倾斜度要求和试验方法正在研究中。

本标准的附录A和附录B为规范性附录。

本标准自实施之日起24个月后,新申请型式检验的三轮摩托车产品应符合本标准。

本标准由中华人民共和国国家发展和改革委员会提出。

本标准由全国汽车标准化技术委员会(SAC/TC 114)归口。

本标准起草单位:上海汽车灯具研究所、中国汽车技术研究中心、上海摩托车研究所。

本标准主要起草人:卜伟理、许秀香、姜勇。

## 摩托车照明和光信号装置的安装规定

### 第3部分：三轮摩托车

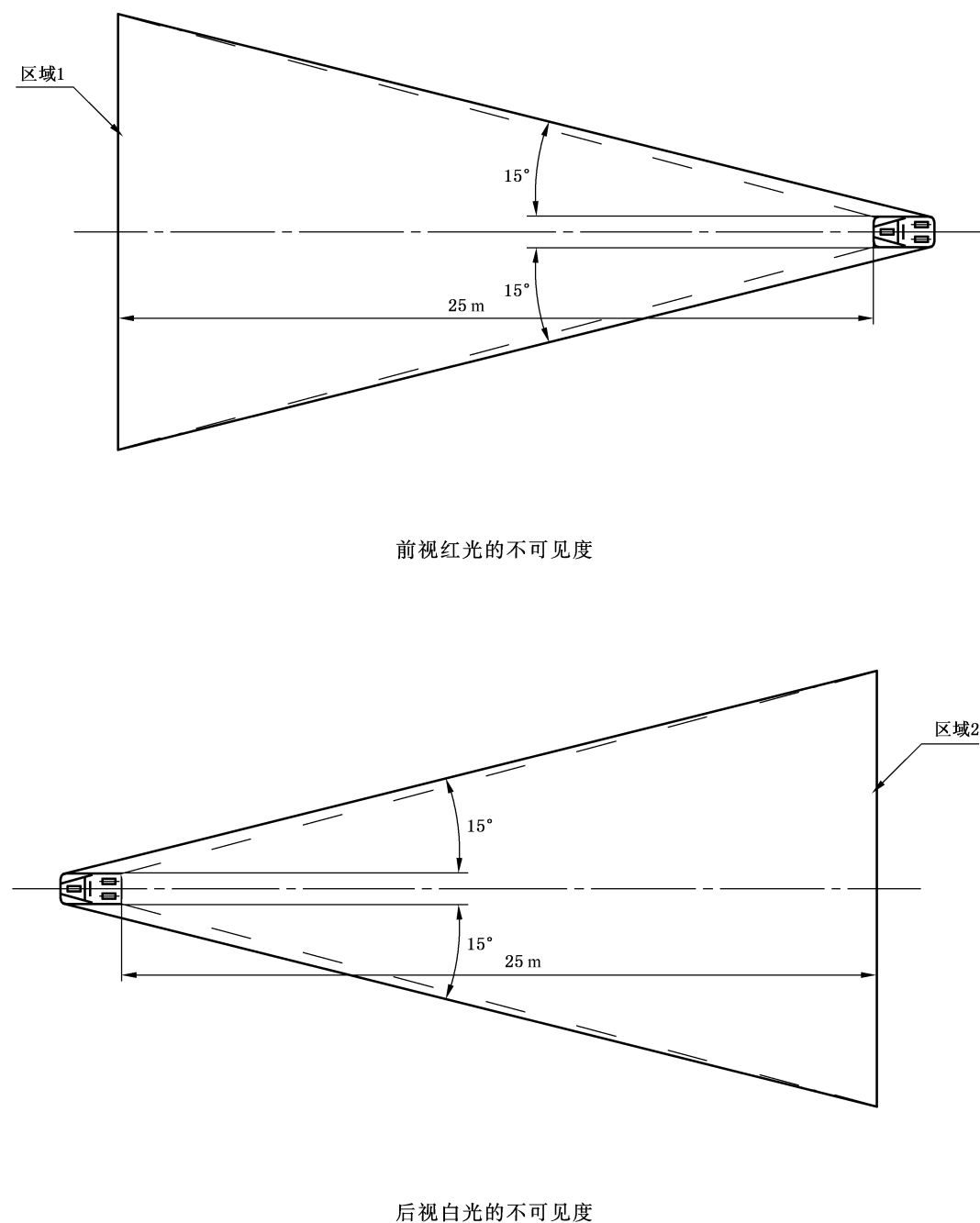


图 A.3 正三轮摩托车的前视红光不可见度和后视白光不可见度

#### 1 范围

GB 18100 的本部分规定了三轮轻便摩托车,边三轮摩托车及正三轮摩托车照明和光信号装置安装的要求、试验方法和特别要求等。

本部分适用于三轮轻便摩托车,边三轮摩托车及正三轮摩托车(L<sub>2</sub>、L<sub>4</sub>、L<sub>5</sub>类)。

#### 2 规范性引用文件

下列文件中的条款通过 GB 18100 的本部分的引用而成为本部分的条款。凡是注日期的引用文件,其随后所有的修改单(不包括勘误的内容)或修订版均不适用于本部分,然而,鼓励根据本部分达成协议的各方研究是否可使用这些文件的最新版本。

- GB 4599 汽车用灯丝灯泡前照灯
- GB 4660 汽车用灯丝灯泡前雾灯
- GB 4785 汽车及挂车外部照明和光信号装置的安装规定
- GB 5948 摩托车白炽丝光源前照灯配光性能
- GB 11554 汽车和挂车用后雾灯配光性能
- GB 11564 机动车回复反射器
- GB 17509 汽车及挂车转向信号灯配光性能
- GB 17510 摩托车光信号装置配光性能
- GB 19152 轻便摩托车前照灯配光性能
- GB 15235 汽车及挂车倒车灯配光性能

#### 3 术语和定义

下列术语和定义适用于 GB 18100 的本部分。

##### 3.1

**车辆型式试验** type test of a vehicle

就照明和光信号装置的安装数量和方法对某一车型进行型式试验。

##### 3.2

**车辆型式** vehicle type

对于照明和光信号装置的安装,在以下方面有差异的车辆认为是不同型式:

- 车辆的尺寸和外形;
  - 灯具的布局 and 数量;
  - 以下情况不作为“不同类型的车辆”:
- 1) 车辆虽然按以上两条有所差异,但其灯具的类型,数量,布局和几何可见度没有不同;
  - 2) 符合相应标准要求的选装灯具,在车辆上的安装与否,与车辆的型式无关。

##### 3.3

**几何可见度** angles of geometric visibility

灯具视表面可见的最小立体角,该立体角为球体的一部分,球心位于灯具的基准中心,赤道与地面平行。立体角以基准轴为基准,垂直方向角  $\alpha$  表示纬度和水平方向角  $\beta$  角表示经度。当从远处观察时,在该范围内,不应有阻碍视表面所发光线的障碍物。